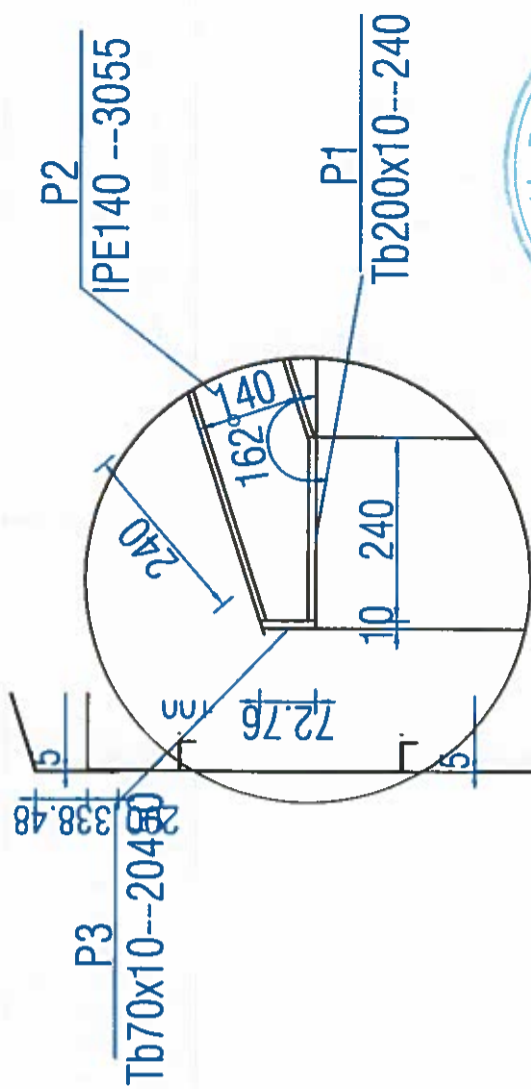


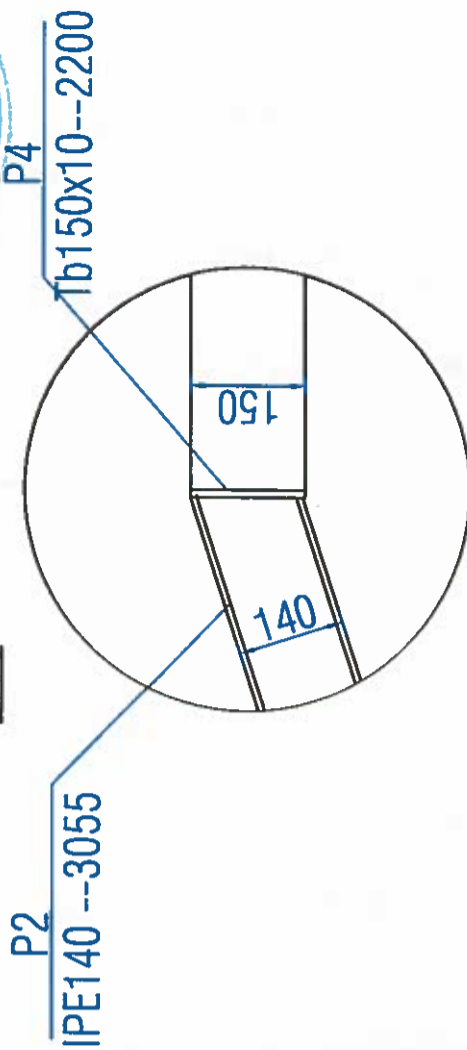
# Detaliul "A"

SC 1:10



# Detaliul "B"

SC 1:10



### NOTA

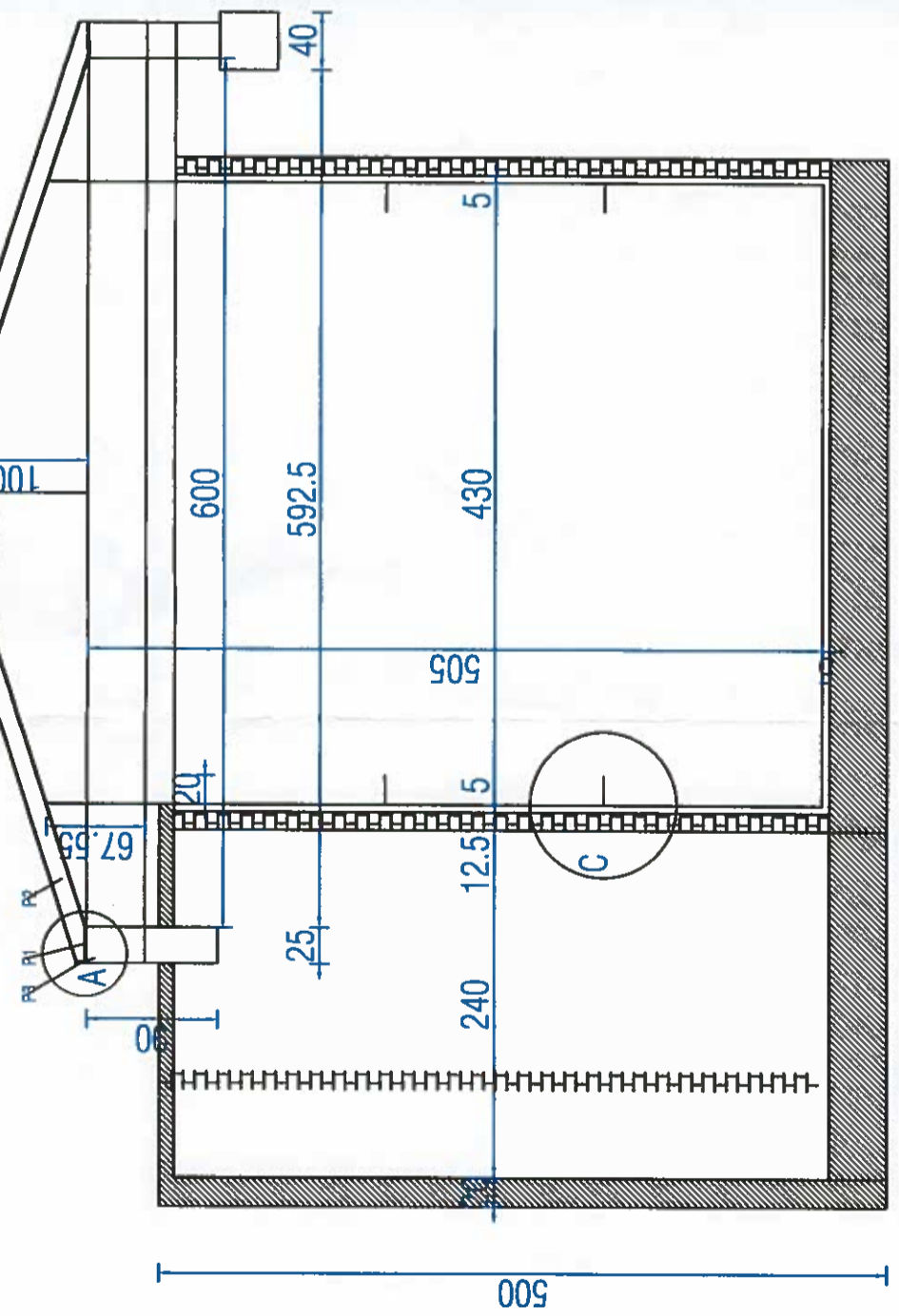
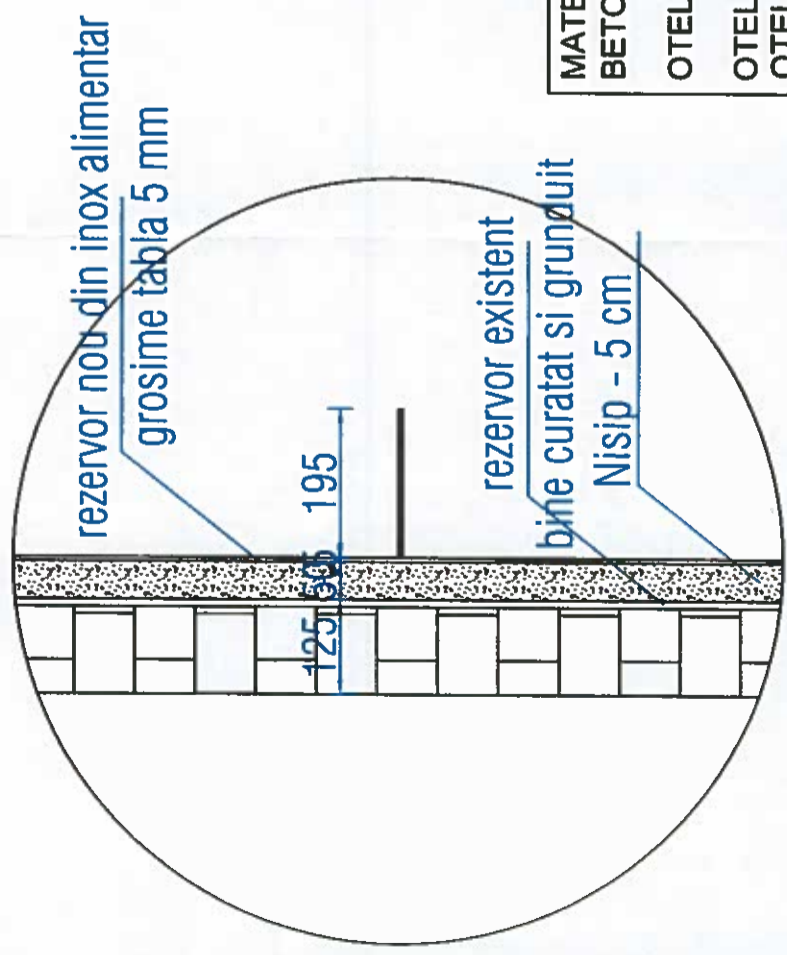
\*In conformitate cu prevederile Normativului de proiectare antisismica P.100-1/2013, Cod de proiectare seismică - Partea I - Prevederi de proiectare pentru clădiri\*, construcția se află situată în zona seismică caracterizată prin valoarea de vârf a accelerației orizontale a terenului  $a_g=0.30g$  și perioada de control (colt) a spectrului de raspuns  $T_c = 1.0$  sec, și are clasa de importanță III.

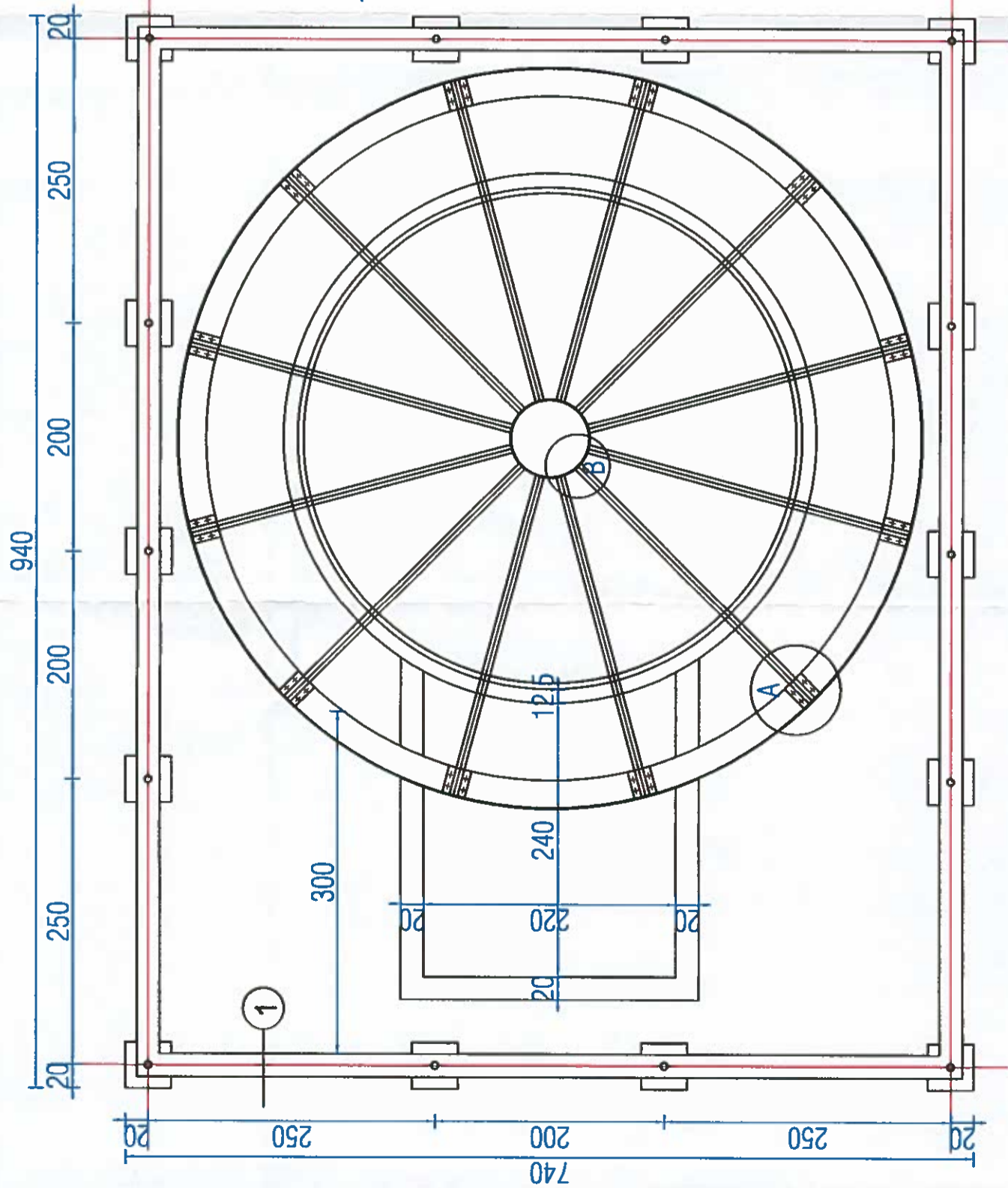
S.C. DECASTIL S.R.L. BRAILA J09/326/2002; CUI: 14787281		Proiect nr.: /2016	
Sef proiect: arh. Vladimir Lupoale		FAZA: P.T.+D.T.A.C	
Intocmit: dr.ing. Buzulead Sebastian		DATA: SEP. 2016	
Desenat: dr.ing. Buzulead Sebastian		PLANSĂ: R02	
SCARA: SCARA: 1:50		Tytu planeșe:	
Tytu planeșe:		SECTIUNE PRIN REZERVOR	
Tytu planeșe:		SITUATIA PROPUȘA	

MATERIALE	
BETON:	C8/10 (B150) C16/20 (B250)
OTEL:	OB37
OTEL LAMINAT:	PC52 S235
OTEL INOXIDABIL ALIMENTAR	

# Detaliul "C"

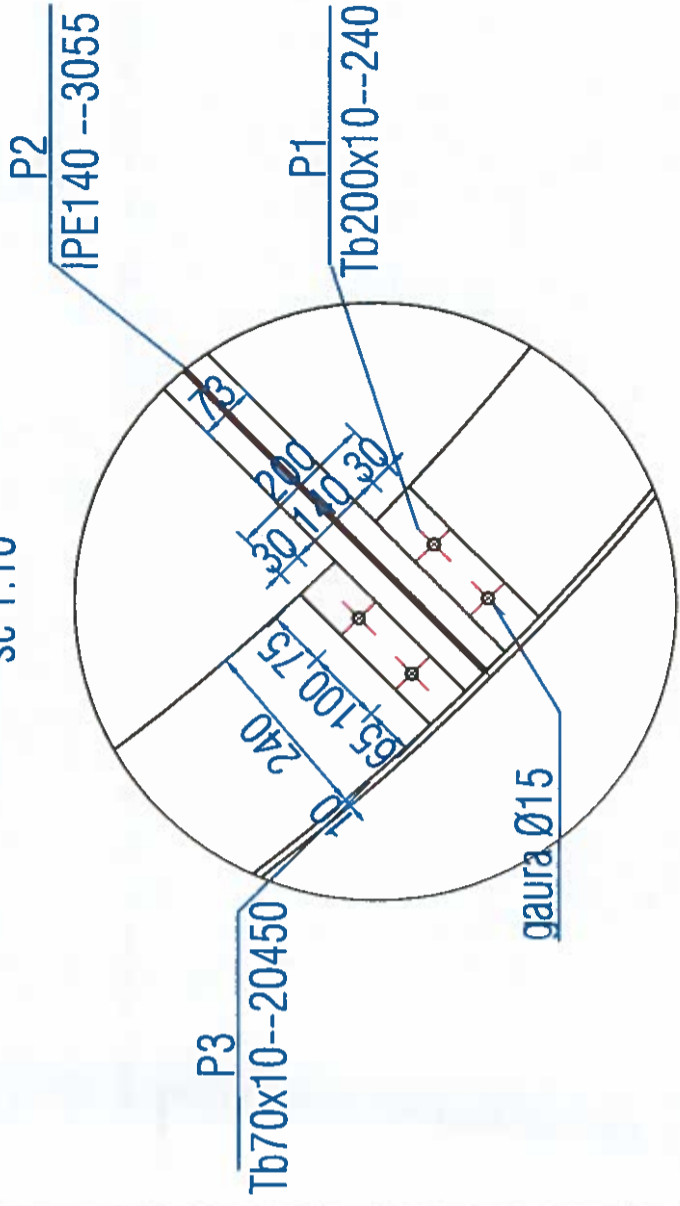
SC 1:10





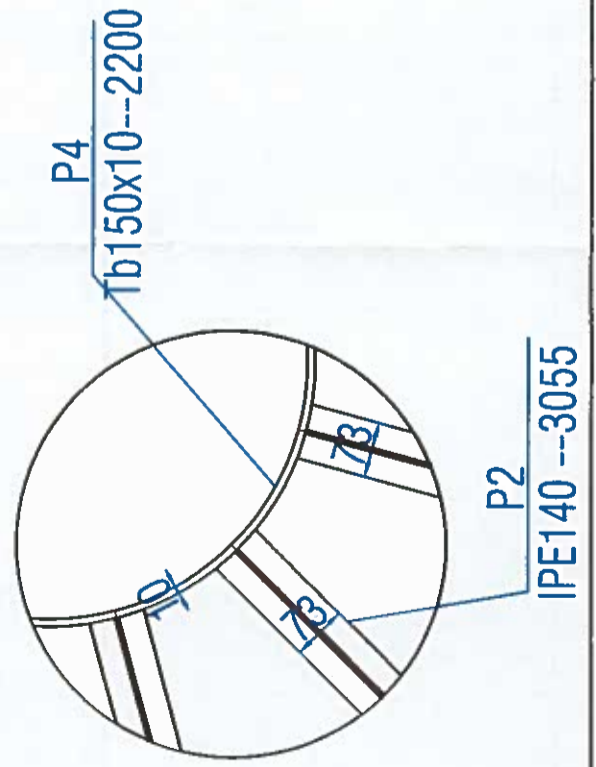
# Detaliul "A"

SC 1:10



# Detaliul "B"

SC 1:10



MATERIALE  
 BETON: C8/10 (B150)  
 C16/20 (B250)  
 OTEL: OB37  
 PC52

NOTA

\*In conformitate cu prevederile Normativului de proiectare antisismica P.100-1/2013, Cod de proiectare seismica - Partea I - Prevederi de proiectare pentru cladiri, constructia se afla situata in zona seismica caracterizata prin valoarea de varf a acceleratiei orizontale a terenului  $a_g=0.30g$  si perioada de control (colt) a spectrului de raspuns  $T_c = 1.0$  sec, si are clasa de importanta III.

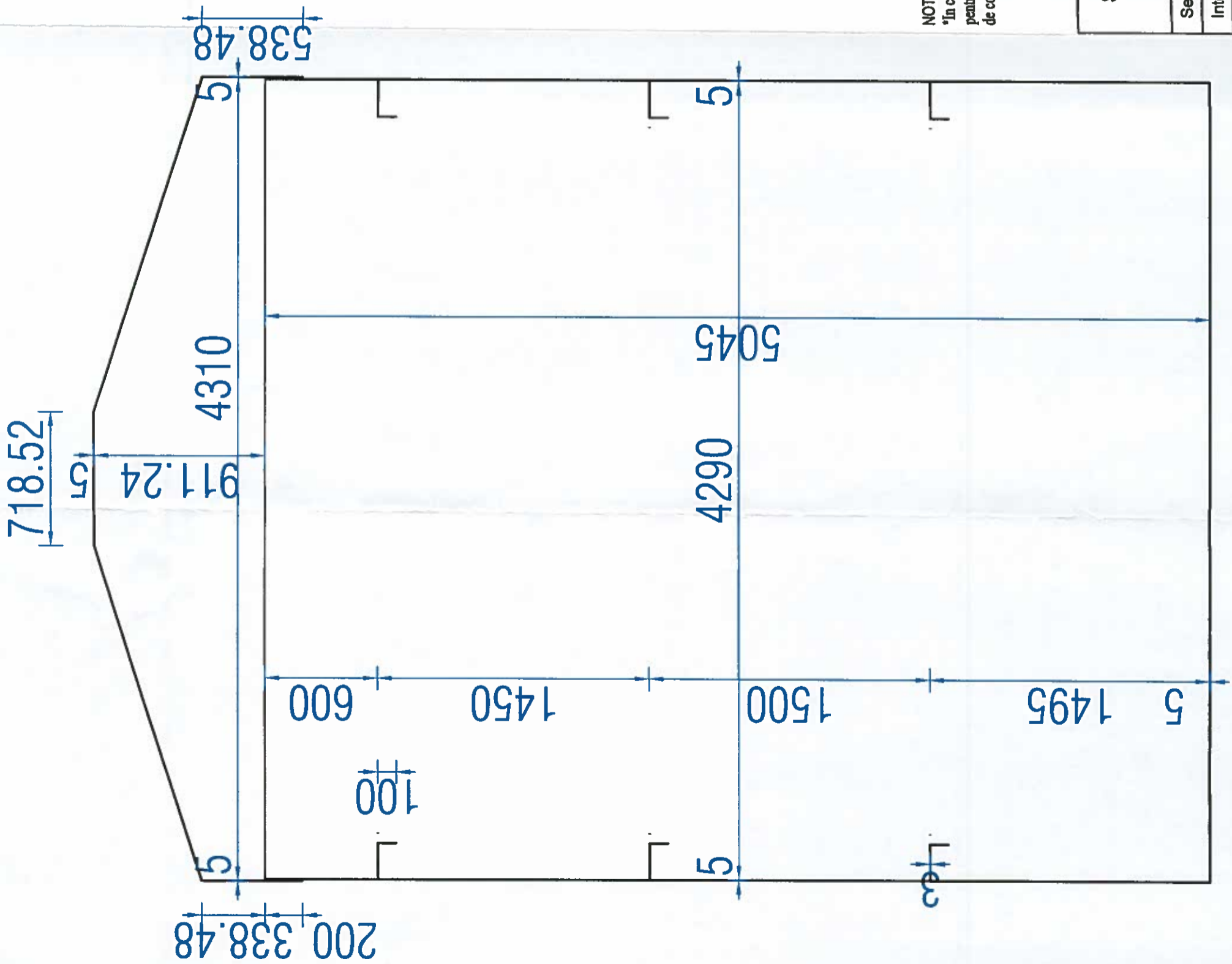
\* Fundatiile au fost dimensionate luand in calcul o presiune  $P_{conv}=100kPa$

\* Acoperirea cu beton a armaturilor longitudinale din fundatii va fi de 4,5 cm

\* La turnarea betonului in fundatii se va respecta in mod obligatoriu, Codul de Practica NE 012-1/2010

S.C. DECASTIL S.R.L. BRAILA J09/326/2002; CUI: 14787281		Proiect nr.: /2016	
Sef proiect: <u>ing. Vladimir Lupoala</u>		FAZA: P.T. + D.T.A.C.	
Intocmit: <u>dr.ing. Buzulead Sebastian</u>		DATA: SEP. 2016	
Desenat: <u>dr.ing. Buzulead Sebastian</u>		PLANSĂ: R03	
Titlu plansa: PLAN DISPUNERE PANE ACOPERIS		SITUATIA PROPUA	
SCARA: 1:50			
1:10			
Proiect: INLOCUIRE SI IMPREJMUIRE REZERVOR DE APA POTABILA CALEA CALARASILOR, NR.59 MUNICIPIUL BRAILA, JUDETUL BRAILA BENEFICIAR: SPITALUL DE PSIHIATRIE SF. PANTELIMON BRAILA			





**TABLA INOX DE 5 MM GROSIME**

Fund =  $4.3 \times 4.3 \times 3.14 / 4 \times 0.005 \times 7850 = 570$  kg  
 Pereti exteriori =  $3 \times 1.25 \times 4.3 \times 3.14 \times 0.005 \times 7850 = 1987$  kg

**TABLA INOX DE 3 MM GROSIME**

Pereti exteriori =  $(1.25 + 0.70) \times 4.3 \times 3.14 \times 0.003 \times 7850 = 620$  kg  
 rigidizari =  $6 \times 0.2 \times 4.1 \times 3.14 \times 0.003 \times 7850 = 363$  kg  
 rigidizari =  $6 \times 0.1 \times 3.9 \times 3.14 \times 0.003 \times 7850 = 173$  kg

**TABLA INOX DE 2 MM GROSIME**

Pereti exteriori - capac =  $0.55 \times 4.32 \times 3.14 \times 0.002 \times 7850 = 117$  kg  
 capac =  $4.32 \times 4.32 \times 3.14 / 4 \times 1.40 \times 0.002 \times 7850 = 322$  kg

Gtot =  $570 + 1987 + 620 + 363 + 173 + 117 + 322 = 4152$  kg

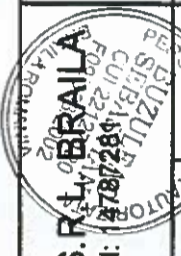
**MATERIALE**  
**OTEL INOXIDABIL ALIMENTAR**  
**ELECTROZI BAZICI CU SARMA DE INOX**

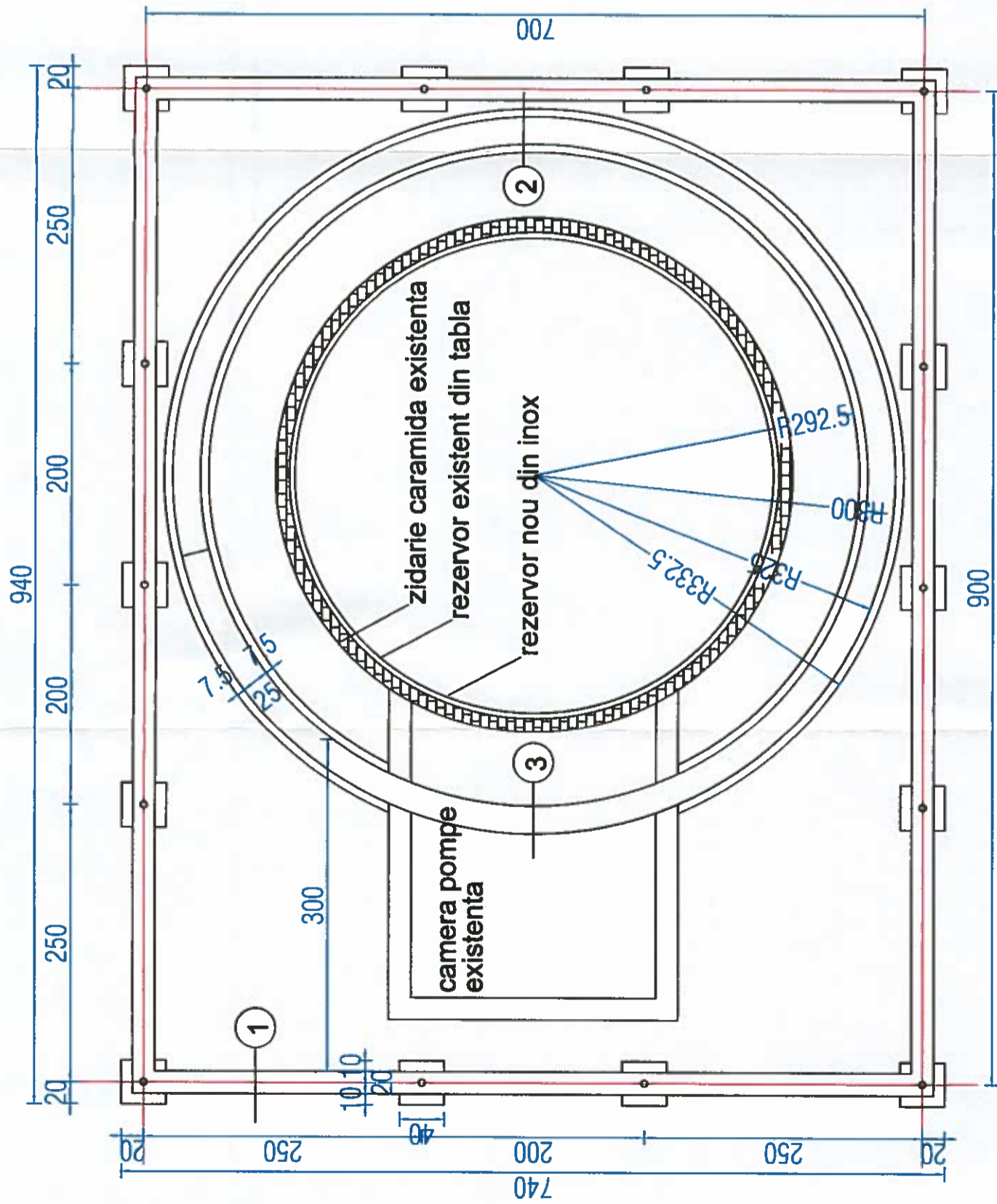


**NOTA**

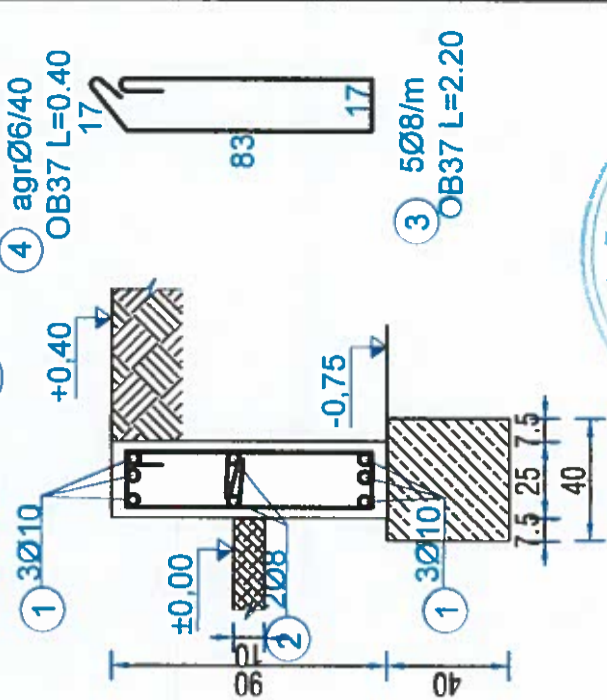
\*In conformitate cu prevederile Normativului de proiectare antisismica P.100-1/2013, Cod de proiectare seismică - Partea I - Prevederi de proiectare pentru clădiri, construcția se află situată în zona seismică caracterizată prin valoarea de vârf a accelerației orizontale a terenului  $a_g = 0.30g$  și perioada de control (coif) a spectrului de răspuns  $T_c = 1.0$  sec, și are clasa de importanță III.

S.C. DECASTIL S. R.L. BRAILA J09/326/2002; CUI: 1707289		Proiect nr.: /2016	
Sef proiect: arh. Vladimir Lupoaie		FAZA: P.T.+D.T.A.C	
Intocmit: dr.ing.Buzulead Sebastian		DATA: SEP. 2016	
Desenat: dr.ing.Buzulead Sebastian		PLANSA: R04	
Titlu plansa: REZERVOR INOX -DIMENSIUNI		SCARA: 1:25	
SITUATIA PROPUSA			



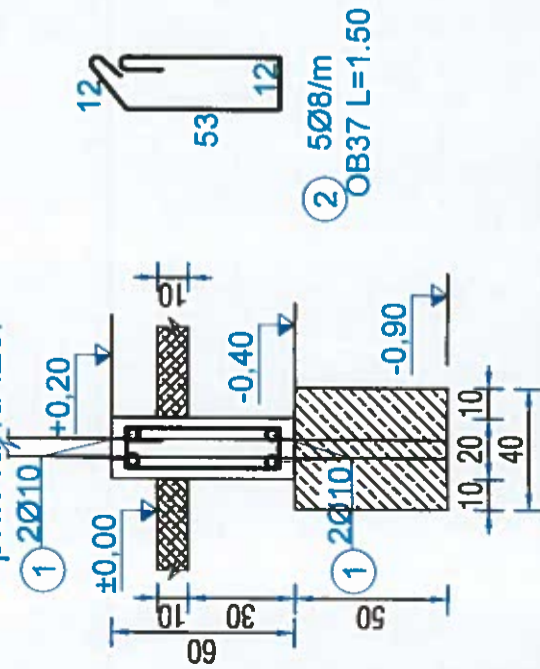


Detaliul 2

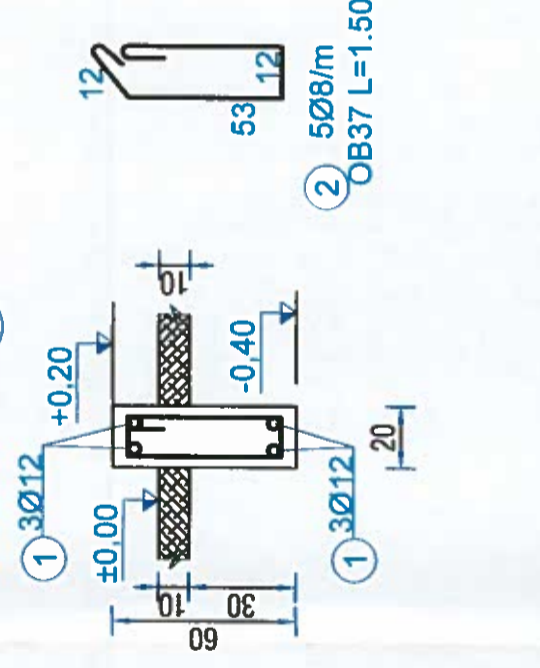


MATERIALE  
 BETON: C8/10 (B150)  
 C16/20 (B250)  
 OTEL: OB37  
 PC52

Detaliul 1  
 prin fund izolat



Detaliul 1



NOTA  
 \*In conformitate cu prevederile Normativului de proiectare antisismica P.100-1/2013, „Cod de proiectare seismică - Partea I - Prevederi de proiectare pentru clădiri”, construcția se află situată în zona seismică caracterizată prin valoarea de vârf a accelerației orizontale a terenului  $a_g=0.30g$  și perioada de control (colt) a spectrului de raspuns  $T_c = 1.0$  sec, și are clasa de importanță III.  
 \* Fundațiile au fost dimensionate luând în calcul o presiune Peony=100KPa  
 \* Acoperirea cu beton a armaturilor longitudinale din fundații va fi de 4,5 cm  
 \* La turnarea betonului în fundații se va respecta în mod obligatoriu „Codul de Practică NE 012-1/2010”

S.C. DECASTIL S.R.L. BRAILA J09/326/2002; CUI: 14787261		Proiect nr.: /2016	
REZERVOR DE APA POTABILA CALEA CALARASILOR, NR.59 MUNICIPIUL BRAILA, JUDETUL BRAILA		FAZA: P.T.+D.T.A.C	
BENEFICIAR: SPITALUL DE PSIHIATRIE SF. PANTELIMON BRAILA		DATA: SEP. 2016	
Sef proiect: arh. Vladimir Lupoala	SCARA: 1:50 1:25	PLANSĂ: R01	
Intocmit: dr.ing. Buzulead Sebastian	Titlu plansă: PLAN SI DETALII FUNDATII		
Desenat: dr.ing. Buzulead Sebastian	SITUATIA PROPUȘA		